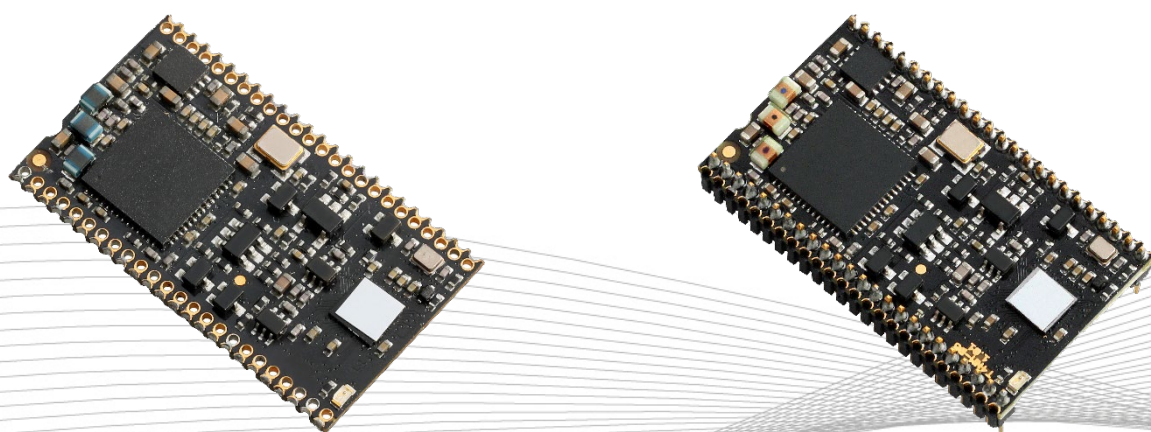


TWN4 MULTITECH NANO LEGIC 42 M

MANUEL D'UTILISATION



SOMMAIRE

1	INTRODUCTION.....	3
1.1	À PROPOS DE CE MANUEL D'UTILISATION.....	3
1.2	CONTENU DE LA LIVRAISON.....	3
1.2.1	COMPOSANTS ET ACCESSOIRES.....	3
1.2.2	LOGICIEL.....	3
1.3	ASSISTANCE ELATEC.....	3
1.4	HISTORIQUE DES RÉVISIONS.....	3
2	UTILISATION PRÉVUE.....	4
3	INFORMATIONS DE SÉCURITÉ.....	5
4	CARACTÉRISTIQUES TECHNIQUES.....	7
5	MODE DE FONCTIONNEMENT.....	8
5.1	MODE DE FONCTIONNEMENT.....	8
5.2	MISE SOUS TENSION.....	8
5.3	ÉNUMÉRATION.....	8
5.4	INITIALISATION.....	8
5.5	FONCTIONNEMENT NORMAL.....	8
5.6	DÉTECTION D'UN TRANSPONDEUR.....	8
5.7	MODE SUSPENDU.....	9
6	DÉCLARATIONS DE CONFORMITÉ.....	10
6.1	EU.....	10
6.2	FCC.....	10
6.3	IC.....	10
6.4	UNITED KINGDOM.....	11
6.5	LABELING.....	11
	ANNEXE.....	12
	A – TERMES ET ABRÉVIATIONS.....	12
	B – DOCUMENTATION PERTINENTE.....	12

1 INTRODUCTION

1.1 À PROPOS DE CE MANUEL D'UTILISATION

Ce manuel d'utilisation est destiné à l'utilisateur et permet une manipulation sûre et appropriée du produit. Il donne un aperçu général, ainsi que des caractéristiques techniques et des informations de sécurité importantes sur le produit. Avant d'utiliser le produit, l'utilisateur doit lire et comprendre le contenu de ce manuel d'utilisation.

Pour une meilleure compréhension et lisibilité, ce manuel d'utilisation peut contenir des photos, des dessins et d'autres illustrations à titre d'exemple. Selon la configuration de votre produit, ces images peuvent différer du design réel de votre produit.

La version originale de ce manuel d'utilisation a été rédigée en anglais. Lorsque le manuel d'utilisation est disponible dans une autre langue, il est considéré comme une traduction du document original à titre d'information uniquement. En cas de divergence, la version originale en anglais prévaudra.

1.2 CONTENU DE LA LIVRAISON

1.2.1 COMPOSANTS ET ACCESSOIRES

Selon la configuration de votre produit, celui-ci peut être livré seul ou avec différents composants et accessoires, tels que des câbles ou des supports muraux dans le cadre d'un kit. Pour de plus amples informations sur les composants et accessoires livrés, reportez-vous à votre bon de livraison, consultez le site web d'ELATEC ou contactez ELATEC.

1.2.2 LOGICIEL

Le produit est livré en sortie d'usine avec une version spécifique du logiciel (firmware), qui figure sur l'étiquette de l'emballage, sur le bon de livraison ou sur d'autres documents de livraison.

1.3 ASSISTANCE ELATEC

En cas de questions techniques, consultez le site web d'ELATEC (www.elatec.com) ou contactez l'assistance technique d'ELATEC sur support-rfid@elatec.com

En cas de questions concernant votre commande de produits, contactez votre représentant commercial ou le service client d'ELATEC sur info-rfid@elatec.com

1.4 HISTORIQUE DES RÉVISIONS

VERSION	DESCRIPTION DU CHANGEMENT	ÉDITION
04	Mise à jour du chapitre « Déclarations de conformité »	04/2022
03	Mise à jour des illustrations du produit	03/2022
02	Mise à jour des chapitres « Logiciel », « Caractéristiques techniques », « Déclarations de conformité » et « Labeling »	01/2022
01	Première édition	12/2021

2 UTILISATION PRÉVUE

TWN4 MultiTech Nano LEGIC 42 M est conçu pour être intégré dans des machines ou d'autres appareils. Il peut être connecté à une antenne externe par le biais d'un circuit imprimé (125 kHz, 13,56 MHz ou les deux).

Le produit est destiné à être intégré dans un appareil hôte.

Toute utilisation autre que l'utilisation prévue qui est décrite dans cette section, ainsi que tout manquement aux consignes de sécurité données dans ce document, est considéré comme une utilisation inappropriée. ELATEC décline toute responsabilité en cas d'utilisation inappropriée ou d'installation défectueuse du produit.

3 INFORMATIONS DE SÉCURITÉ

Déballage et installation

- Le produit contient des composants électroniques sensibles qui nécessitent une attention particulière lors du déballage et de la manipulation du produit.
Déballer le produit avec précaution et ne touchez pas les composants sensibles du produit.
Si le produit est équipé d'un câble, ne le tordez pas et ne le tirez pas.
- Le produit est un produit électronique dont l'installation requiert des compétences et une expertise spécifiques.
L'installation du produit doit être effectuée uniquement par un personnel formé et qualifié.
N'installez pas le produit par vous-même.

Manipulation

- Le produit a été conçu pour une utilisation dans des conditions spécifiques (voir la fiche technique du produit).
Toute utilisation du produit dans des conditions différentes peut endommager le produit ou altérer ses performances de lecture.
- L'utilisation d'autres lecteurs RFID ou de modules de lecture à proximité directe du produit, ou en combinaison avec le produit, peut endommager le produit ou altérer ses performances de lecture. En cas de doute, contactez ELATEC pour de plus amples informations.
- L'utilisateur est responsable de l'utilisation de pièces de rechange ou d'accessoires autres que ceux vendus ou recommandés par ELATEC.
ELATEC exclut toute responsabilité pour les dommages ou blessures résultant de l'utilisation de pièces de rechange ou d'accessoires autres que ceux vendus ou recommandés par ELATEC.
- Comme la plupart des appareils électroniques, les systèmes RFID génèrent des ondes électromagnétiques dont l'amplitude et la fréquence peuvent varier. Il est généralement reconnu et accepté que certains dispositifs RFID peuvent potentiellement interférer avec des appareils médicaux personnels, comme les stimulateurs cardiaques ou les appareils auditifs.
Les utilisateurs porteurs d'un stimulateur cardiaque ou de tout autre appareil médical doivent utiliser TWN4 MultiTech Nano LEGIC 42 M avec précaution et se référer aux informations données par le fabricant de leurs appareils médicaux avant d'utiliser TWN4 MultiTech Nano LEGIC 42 M ou tout appareil hôte contenant TWN4 MultiTech Nano LEGIC 42 M.

Maintenance et nettoyage

- Tout travail de réparation ou de maintenance doit être effectué uniquement par un personnel formé et qualifié.
N'essayez pas de réparer ou d'effectuer des travaux de maintenance sur le produit par vous-même.
Ne laissez pas un tiers non qualifié ou non autorisé effectuer des travaux de réparation ou de maintenance sur le produit.
- Le produit ne nécessite pas de nettoyage particulier.
N'utilisez pas de détergents ou d'autres agents de nettoyage sur le produit.

Élimination

- Le produit doit être éliminé conformément à la directive de l'UE sur les déchets d'équipements électriques et électroniques (DEEE) ou à toute réglementation locale applicable.

Modifications du produit

- Le produit a été conçu, fabriqué et certifié comme défini par ELATEC.
Toute modification du produit sans l'accord écrit préalable d'ELATEC est interdite et considérée comme une utilisation inappropriée du produit. Les modifications non autorisées du produit peuvent également entraîner la perte des certifications du produit.

Si vous avez des doutes sur une partie des informations de sécurité ci-dessus, contactez l'assistance ELATEC.

Tout manquement aux consignes de sécurité données dans ce document est considéré comme une utilisation inappropriée. ELATEC décline toute responsabilité en cas d'utilisation inappropriée ou d'installation défectueuse du produit.

4 CARACTÉRISTIQUES TECHNIQUES

Alimentation électrique

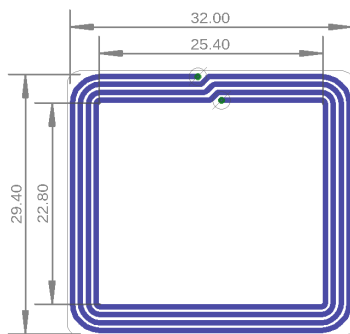
3,3 V \pm 5 % (alimentation directe) ou 4,3 V - 5,5 V (utilisation du régulateur de tension embarqué)

Consommation de courant

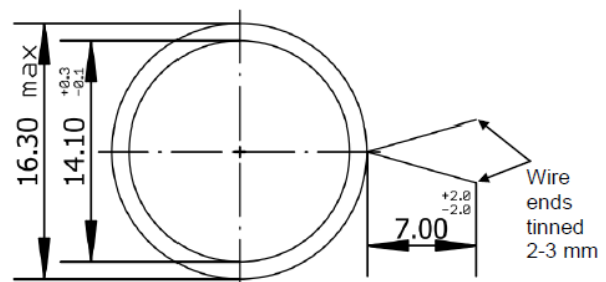
Champ RF activé : 120 mA typiquement / Veille : 500 μ A typ.

Antennes

TWN4 MultiTech Nano LEGIC 42 M a été testé avec un circuit imprimé externe équipé des antennes suivantes :



Antenne HF sur CI externe, imprimée, unilatérale



Antenne LF sur CI externe, collée et soudée

Antenne HF (13,56 MHz)

Dimensions extérieures : 32 x 29,4 mm

Nombre de tours : 4

Inductance : 1,0 μ H \pm 20 %

Largeur de trace CI : 0,6 mm

Antenne LF (125 kHz)

Diamètre extérieur : max. 16,3 mm

Nombre de tours : 144

Inductance : 490 μ H \pm 5 %

Diamètre du fil : 0,10 mm

Sans plomb, fixation de la bobine à l'aide d'un fil renforcé

Veillez noter que l'utilisation du TWN4 MultiTech Nano LEGIC 42 M avec d'autres antennes que celles décrites ci-dessus ne fait pas partie des approbations accordées au module. Dans le cas où TWN4 MultiTech Nano LEGIC 42 M est utilisé avec d'autres antennes, une approbation séparée, des tests supplémentaires ou une nouvelle autorisation pour une utilisation avec ces antennes spécifiques est requise.

Pour de plus amples informations, reportez-vous à la fiche technique du produit concerné ou à d'autres documents techniques.

5 MODE DE FONCTIONNEMENT

Le mode de fonctionnement décrit dans le chapitre suivant est basé sur un module lecteur RFID standard ELATEC équipé de deux LED. En fonction de votre produit (nombre de LED, firmware installé, etc.) et dans le cas où les paramètres du produit ont été modifiés avec l'outil AppBlaster, les informations ci-dessous peuvent différer de la configuration de votre produit en fonctionnement. La couleur et la séquence des LED peuvent notamment être différentes sur votre produit.

5.1 MODE DE FONCTIONNEMENT

Pour commencer à utiliser TWN4 MultiTech Nano LEGIC 42 M, il suffit de le connecter directement à un appareil hôte.

5.2 MISE SOUS TENSION

En cas d'utilisation d'une unité d'alimentation externe, les exigences suivantes doivent être satisfaites :

- Source d'alimentation limitée selon les normes de sécurité énumérées dans la ou les déclarations de conformité respectives
- Courant de court-circuit < 8 A

Une fois que le TWN4 MultiTech Nano LEGIC 42 M est connecté à l'appareil hôte, il détecte le type de câble de communication (par exemple USB) avec lequel il est connecté à l'hôte.

5.3 ÉNUMÉRATION

Ceci n'est applicable que pour la version USB : une fois le périphérique mis sous tension, il attend la fin de l'énumération par l'hôte USB. Avant qu'il ne soit trouvé, le périphérique entre dans un mode de consommation d'énergie minimale, où les deux voyants LED sont éteints.

5.4 INITIALISATION

Après la mise sous tension et l'énumération (en mode USB), le périphérique active la logique de lecteur de transpondeur intégrée. La LED verte est allumée en permanence. Certains lecteurs RFID nécessitent une certaine forme d'initialisation, qui est effectuée au cours de cette étape. Après une initialisation réussie, le périphérique émet une courte séquence sonore, composée d'une tonalité grave suivie d'une tonalité aiguë.

5.5 FONCTIONNEMENT NORMAL

Dès que le module lecteur a terminé l'initialisation, il entre en fonctionnement normal. En fonctionnement normal, le module lecteur recherche en permanence un transpondeur.

5.6 DÉTECTION D'UN TRANSPONDEUR

Si un transpondeur est détecté par le module lecteur, les actions suivantes sont effectuées :

- Envoi de l'ID à l'hôte. Par défaut, le périphérique USB effectue l'envoi en émulant les frappes d'un clavier.
- Bip sonore.
- Extinction de la LED verte.
- Clignotement de la LED rouge pendant deux secondes.
- Allumage de la LED verte.

Pendant le délai de deux secondes où la LED rouge clignote, le transpondeur qui vient d'être reconnu ne sera pas réaccepté. Cela empêche le module lecteur d'envoyer plusieurs fois des ID identiques à l'hôte.

Si un autre transpondeur est détecté pendant le délai de deux secondes de la LED rouge, la séquence complète recommence immédiatement.

5.7 MODE SUSPENDU

La version USB du module lecteur RFID prend en charge le mode USB suspendu. Si l'hôte USB signale la suspension via le bus USB, le module lecteur éteint la plupart de ses périphériques consommateurs d'énergie. Pendant ce mode de fonctionnement, aucune détection de transpondeurs n'est possible et toutes les LED sont éteintes. Lorsque l'hôte reprend le mode de fonctionnement normal, cela est également signalé par le bus USB. Par conséquent, le module lecteur reprendra également son fonctionnement normal.

6 DÉCLARATIONS DE CONFORMITÉ

TWN4 MultiTech Nano LEGIC 42 M has been certified as a module and does not need further approval, provided that the module is used with antennas as specified in this manual. The use of TWN4 MultiTech Nano LEGIC 42 M with other antennas than the ones described in this manual is not part of the approvals granted to the module. In case TWN4 MultiTech Nano LEGIC 42 M is used with other antennas, a separate approval, additional testing or new authorization for a use with these specific antennas is required.

6.1 EU

TWN4 MultiTech Nano LEGIC 42 M is in compliance with the EU directives and regulations as listed in the respective EU declaration of conformity.

6.2 FCC

This device complies with Part 15 of the FCC Rules. Operation is subject to the following two conditions:

- (1) this device may not cause harmful interference, and
- (2) this device must accept any interference received, including interference that may cause undesired operation.

Caution

The Federal Communications Commission (FCC) warns the users that changes or modifications to the unit not expressly approved by the party responsible for compliance could void the user's authority to operate the equipment.

FCC §15.105 (b)

Note: This equipment has been tested and found to comply with the limits for a Class B digital device, pursuant to part 15 of the FCC Rules. These limits are designed to provide reasonable protection against harmful interference in a residential installation. This equipment generates, uses and can radiate radio frequency energy and, if not installed and used in accordance with the instructions, may cause harmful interference to radio communications. However, there is no guarantee that interference will not occur in a particular installation. If this equipment does cause harmful interference to radio or television reception, which can be determined by turning the equipment off and on, the user is encouraged to try to correct the interference by one or more of the following measures:

- Reorient or relocate the receiving antenna.
- Increase the separation between the equipment and receiver.
- Connect the equipment into an outlet on a circuit different from that to which the receiver is connected.
- Consult the dealer or an experienced radio/TV technician for help.

FCC ID: WP5TWN4F20

6.3 IC

This device complies with Industry Canada's license-exempt RSSs. Operation is subject to the following two conditions:

- (1) This device may not cause interference; and
- (2) This device must accept any interference, including interference that may cause undesired operation of the device.

Le présent appareil est conforme aux CNR d'Industrie Canada applicables aux appareils radio exempts de licence. L'exploitation est autorisée aux deux conditions suivantes :

- (1) l'appareil ne doit pas produire de brouillage ;
- (2) l'utilisateur de l'appareil doit accepter tout brouillage radioélectrique subi, même si le brouillage est susceptible d'en compromettre le fonctionnement.

IC: 7948A-TWN4F20

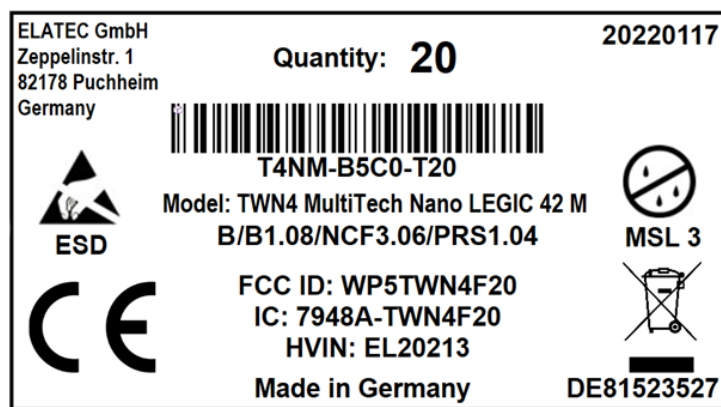
6.4 UNITED KINGDOM

TWN4 MultiTech Nano LEGIC 42 M complies with the requirements of the UK legislations and other regulations as listed in the respective UK declaration of conformity. The importer is responsible for applying the following information to the packaging of the product:



- the importer company's details, including the company's name and a contact address in the United Kingdom.
- UKCA marking

6.5 LABELING



Packaging label (exemplary)

ANNEXE

A – TERMES ET ABRÉVIATIONS

TERME	EXPLICATION
DEEE	Déchets d'équipements électriques et électroniques. Fait référence à la directive 2012/19/UE du Parlement européen et du Conseil de l'Union européenne
FCC	Federal Communications Commission (Commission fédérale des communications, États-Unis)
IC	Industrie Canada
RFID	Radio frequency identification (identification par radiofréquence)
UKCA	UK conformity assessed (Conformité britannique évaluée)

B – DOCUMENTATION PERTINENTE

Documentation ELATEC

- Fiche technique TWN4 MultiTech Nano LEGIC 42 M
- Guide de démarrage rapide ELATEC
- Manuel d'intégration TWN4 MultiTech Nano LEGIC 42 M
- Manuel technique TWN4 MultiTech Nano



ELATEC

RFID Systems

ELATEC GMBH

Zeppelinstr. 1 • 82178 Puchheim • Allemagne
P +49 89 552 9961 0 • F +49 89 552 9961 129 • E-mail : info-rfid@elatec.com
elatec.com