

TWN4 MULTITECH CORE*

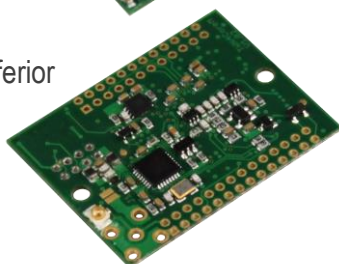
125kHz/134.2kHz & 13.56MHz Leitor/Gravador sem contato

*Anteriormente conhecido como TWN4 CORE MIFARE NFC

Visão superior



Visão inferior



C0 Versão

C1 Versão

C2 Versão

A família de leitores e gravadores ELATEC TWN4 permite aos usuários a leitura e gravação de praticamente qualquer tag ou etiqueta das frequências 125/134,2kHz e 13,56MHz. Ele suporta todos os principais transponders de várias distribuidoras como ACURA, Atmel, EM, ST, NXP, TI, HID, LEGIC, etc, bem como normas ISO como ISO14443A (T=CL), ISO14443B (T=CL), ISO15693, ISO18092 / ECMA-340 (NFC).

O TWN4 MultiTech CORE foi desenvolvido para integração em máquinas ou qualquer outro dispositivo, juntamente com uma antena externa (125/134,2kHz, 13,56MHz ou ambas). Este módulo central montado sobre uma carrier board de antena também está disponível com o encapsulamento padrão TWN ELATEC. Seu hardware poderoso e versátil permite a extensão de tags suportados para atender a sua necessidade.

Características especiais:

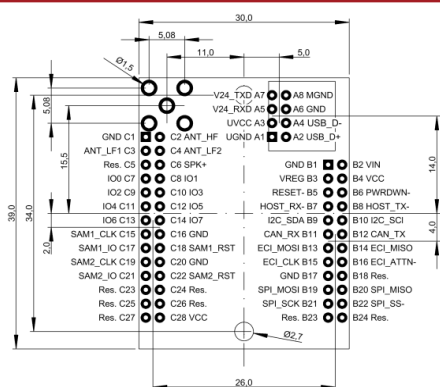
- Amplo SDK para desenvolver aplicativos que são executados diretamente no leitor;
- Permite upgrade em campo (não necessita de um dispositivo programador);
- Suporta comandos diretos;
- Memória Flash onboard 18kB;
- Suporta múltiplos SAMs (Secure Access Module);
- Suporta antenas externas de 50 Ohm via conectores SMA, SMB, SMC, MCX e UMCC / U.FL;
- CCID e PC / SC 2.01¹
- Interfaces:
 - USB, RS232, Serial (nível lógico 3.3V, CMOS 5V), I²C, SPI², Clock/ Data³, Wiegand³, 1-wire²;
 - Barramento de expansão dedicado para conexão de LCD, armazenamento em massa, etc.;
 - 8 GPIOs (General Purpose Input/Output)
- Modelo 3D (STEP) por encomenda.

Dados técnicos⁴⁾

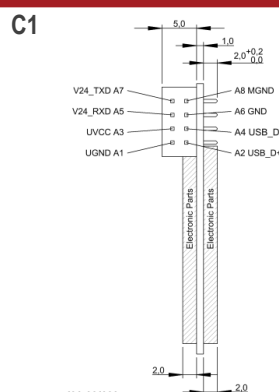
Frequência	125kHz, 134.2kHz (LF) / 13.56MHz (HF)			
Antena	Externa, 50 Ohm para 13.56MHz – 490µH ±5% para 125kHz/134,2kHz			
Dimensões	C0 Versão: 39mm x 30mm x 4.6mm / 1.54pol x 1.18pol x 0.18pol C1 Versão: 39mm x 30mm x 8mm / 1.54pol x 1.18pol x 0.31pol C2 Versão: 39mm x 30mm x 9mm / 1.54pol x 1.18pol x 0.35pol			
Alimentação	3.3V/+5% ou (usando o regulador de tensão interno) 4.3-5.5V			
Consumo de corrente	Depende da antena: RF ativo: 120mA (típico) / Sleep: 500µA (típico)			
Temperatura	Operação: -25°C áte +80°C (-13°F áte +176°F) / Armazenamento: -45°C áte +85°C (-49°F áte +185°F)			
Distância de leitura/ gravação	Até 100mm, depende da antena e do tag utilizados			
Interface Host	USB, RS232, serial (Nível lógico 3.3V, CMOS 5V tolerancia), I ² C, SPI ²⁾ , Relógio/Data ³⁾ , Wiegand ³⁾ , 1-Wire ²⁾ CAN, RS422/485 requer adaptador			
Sistema operacional	Windows XP, Vista, Embedded CE ²⁾ , 7(32-/64-bit), 8, 8.1, 10, Linux, Android, iOS ²⁾ , MAC OS X ²⁾			
Velocidade de transmissão	HOST: USB: Full speed (12Mbit) – RS232: áte 115.200baud	Ar: áte 848Kbit/s		
Modos de operação	Emulador de teclado USB USB porta COM virtual Transparente CCID modo / PC/SC 2.01 ¹⁾			
Umidade relativa	5% to 95% não condensado			
Tags suportados	<p>Padrão</p> <ul style="list-style-type: none"> 125kHz / 134.2kHz: 4100, 4102, 4200¹⁰⁾, 4050, 4150, 4450, 4550, AWID, CASI-RUSCO, HITAG 1¹¹⁾, HITAG 2¹¹⁾, HITAG S¹¹⁾, Keri, Miro, Pyramid, TIRIS/HDX, UNIQUE, FDX-B, Q5, TITAN, T55x7, ZODIAC <u>Opcional, em consideração:</u> 4305, Cardax, IDTECK 13.56MHz / ISO14443A: MIFARE Classic 1k & 4k EV¹⁷⁾, Mini, DESFire EV1, Plus S&X, Pro X⁸⁾, SmartMX⁸⁾, Ultralight, Ultralight EV¹⁷⁾, Ultralight C, SLE44R35, SLE66Rxx (my-d move), LEGIC Advant⁵⁾, PayPass⁸⁾, NTAG2XX⁷⁾ 13.56MHz / ISO14443B: Calypso⁸⁾ incl. Innovatron radio protocol 14443-B⁶⁾, CEPAS⁸⁾, HID iCLASS⁵⁾, Moneo⁸⁾, PicoPass⁸⁾, SRI512, SRT512, SRI4K, SRX4K 13.56MHz / ISO15693: EM4x33⁸⁾, EM4x35⁸⁾, HID iCLASS⁵⁾, ICODE SLI, LEGIC Advant⁵⁾, M24LR16/64, Tag-it, SRF55Vxx (my-d vicinity⁸⁾), PicoPass⁸⁾ 13.56MHz / ISO18092 / NFC: NFCIP-1: Active and passive communication mode, Peer-to-Peer, NFC Forum Tag Type 1-4, Sony FeliCa⁹⁾ <p>Versão P Standard+Cotag,G-Prox¹²⁾, HID (Prox,Prox II,Duo Prox II,ISO Prox II,Micro Prox,ProxKey),Honeywell NexWatch, Indala, ioProx</p> <p>Versão PI (com TWN4 SIO Card externo) Versão P + HID iCLASS, HID iCLASS SE/SR/SEOS (CSN and Facility Code/PAC)⁶⁾</p>			
Certificações	RoHS-II			
MTBF	500.000 horas			
Peso	Aproximadamente 7g			
Order Codes		C0	C1	C2
	Padrão:	T4CM-FC0	T4CM-FC1	T4CM-FC2
	Versão P:	T4CM-FC0-P	T4CM-FC1-P	T4CM-FC2-P
	Versão PI:	T4CM-FC0-PI	T4CM-FC1-PI	T4CM-FC2-PI ← (incl. TWN4 SIO card)

¹⁾Em preparação ²⁾Somente a pedido ³⁾Interface externa requerida ⁴⁾Especificação ⁵⁾Somente UID ⁶⁾ Somente UID, leitura/gravação a pedido ⁷⁾L/G requisição de segurança ⁸⁾L/G commando direto ⁹⁾UID + L/G área pública ¹⁰⁾Somente emulação 4100,4102 ¹¹⁾Sem modo de criptografia ¹²⁾Somente valor hash

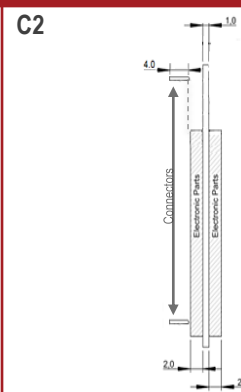
Diagrama (medidas em mm)



Visão inferior



Visão lateral direita



ELATEC reserva-se o direito de alterar qualquer informação ou dados contidos neste documento, sem aviso prévio. A distribuição e atualização deste documento não é controlada. ELATEC declina toda a responsabilidade pela utilização de produtos com quaisquer outras especificações que não as mencionadas acima. Qualquer requisito adicional para uma aplicação específica do cliente tem de ser validada pelo próprio cliente pela sua responsabilidade. Onde é dada a informação de aplicação, é apenas consultivo e não faz parte da especificação. Atenção: Todos os nomes são marcas registradas.

© 2015 Elatec GmbH – DocRev10 – 09/2015